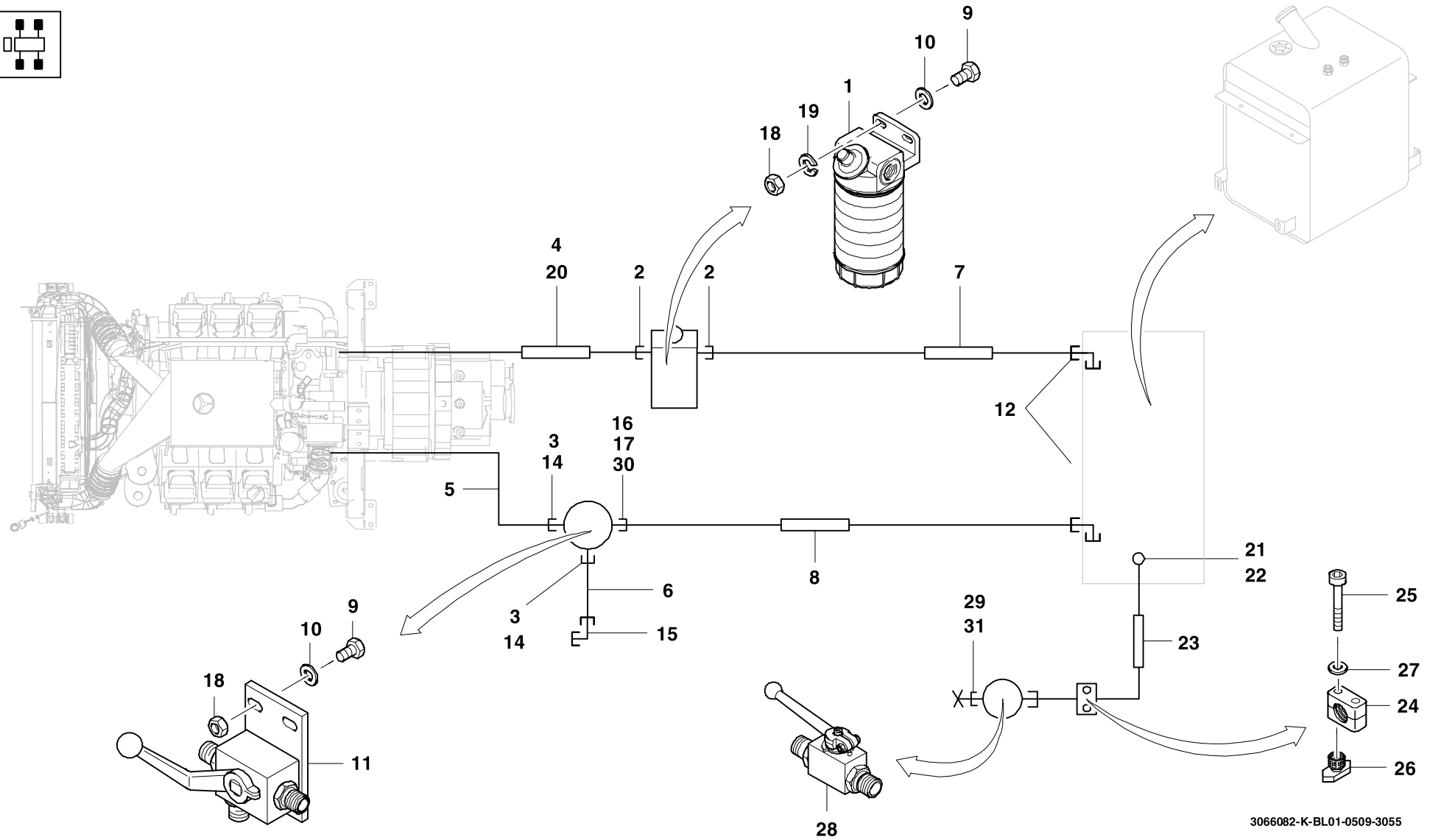


GROVEKRAFTSTOFFSCHEMA
FUEL-DIAGRAMBILDТАFEL
PICTORIAL DISPLAY

05.09

3066082-ETL K

1/1

GMK 3055
BE 503
G 631

3066082-K-BL01-0509-3055